

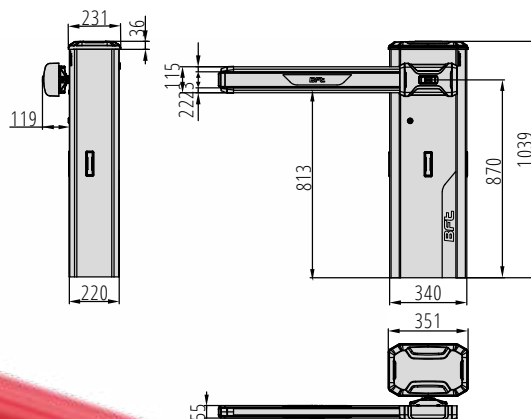
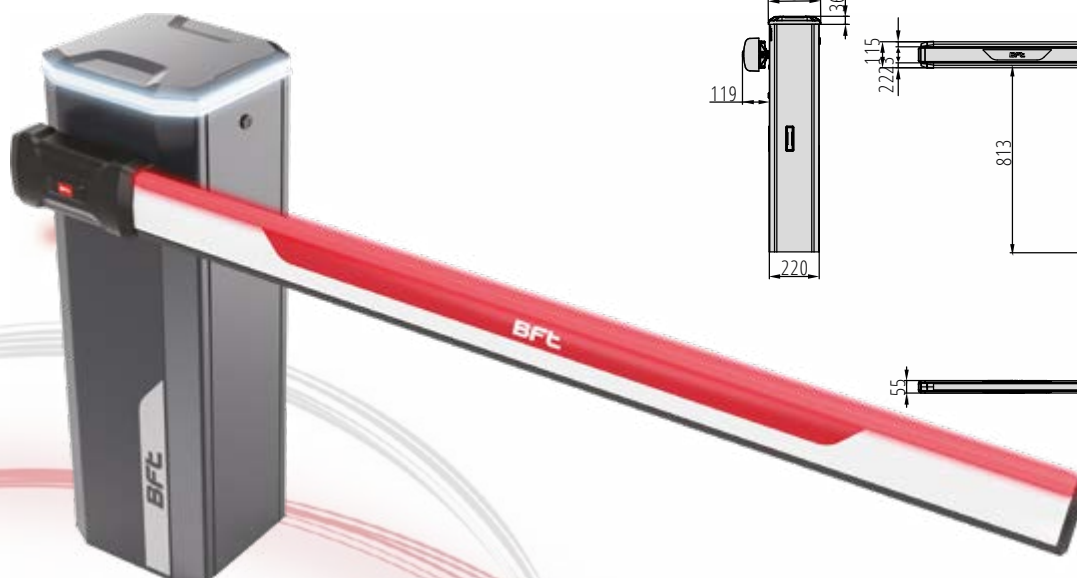
MAXIMA ULTRA 36

Barriera automatica ad uso continuo

• Barriera elettromeccanica con tecnologia ad inverter e motore asincrono tri-fase ad elevata frequenza d'utilizzo, studiata e progettata per operare nelle condizioni di impiego più svariate come grandi parcheggi, caselli autostradali con passaggi molto frequenti e installazioni industriali. Passaggio utile impostabile da centralina elettronica. Movimento meccanico a biella manovella in grado di conferire fluidità al movimento dell'asta, gestendo allo stesso tempo i rallentamenti in apertura e chiusura. Lo stesso meccanismo garantisce un'elevata protezione anti-vandalismo verso il motoriduttore. Dotate di protocollo U-Link consentono l'integrazione in sistemi di Parking Management o Building Management.

Grazie al cappello luci RGB (opzionale) la barriera è in grado di comunicare tramite auto-diagnostica eventuali problematiche e segnalarle attraverso un codice colore, senza accedere alla centralina.

Disponibile versione EX4 per apertura automatica in caso di assenza di corrente.



U-Link



rolling code



Oil Gear



Encoder



inverter



Block



tri

CARATTERISTICHE

- Uso continuo
- Motoriduttore in bagno d'olio
- Unico modello per varchi fino a 6m
- Funzione auto-diagnostica
- Motore asincrono trifase con inverter
- Centralina sotto al cappello e compatibile con U-Link
- Triplo accesso per manutenzione semplificata
- Protezione anti-vandalismo tramite sistema biella-manovella

DIMENSIONI

MODELLO	a	b	c	d	e	f	g
MAXIMA Ultra 36	1030110	33845493870338					

TABELLA TECNICA

	MAXIMA ULTRA 36	MAXIMA ULTRA 36 XL	MAXIMA ULTRA 36 EX4
Passaggio utile	2 ÷ 6 m	2 ÷ 6 m	2 ÷ 4 m
Frequenza utilizzo	20000 op/giorno (@3m)	5000 op/giorno (@6m)	20000 op/giorno (@3m)
Apertura o chiusura	0,7 ÷ 3,9 sec	0,7 ÷ 3,9 sec	1 ÷ 4 sec
Unità di controllo	CSB Xtreme	CSB Xtreme	CSB Xtreme
Tipo motore	asincrono trifase	asincrono trifase	asincrono trifase
Tipo riduttore	in bagno d'olio	in bagno d'olio	in bagno d'olio
MCBF	7.000.000 op	7.000.000 op	7.000.000 op
Alimentazione motore	230 V	230 V	230 V
Apertura in black-out	-	-	EX4
Rallentamento	in apertura e in chiusura	in apertura e in chiusura	in apertura e in chiusura
Reazione all'urto	encoder	encoder	encoder
Blocco	meccanica irreversibile	meccanica irreversibile	tramite leverismi
Sblocco	Manuale, interno alla struttura	Manuale, interno alla struttura	spontaneo in assenza di corrente
Condizioni ambientali	-40°C +60°C	-40°C +60°C	-40°C +60°C
Grado di protezione	IP55	IP55	IP55