



MOOVI

Barriera elettromeccanica ad uso intensivo.

- Gamma di barriere ad uso intensivo capaci di gestire passaggi utili fino a 6 metri. L'ampia gamma di accessori disponibili le rendono ideali in ogni contesto
- Disponibile anche nella versione rapida Moovi 30S con velocità di apertura 1,5s (più rallentamento) ed uso intensivo.
- Centrale di comando con display di programmazione e ricevente radio bicanale incorporata (modelli Moovi 30/60RMM/30S)



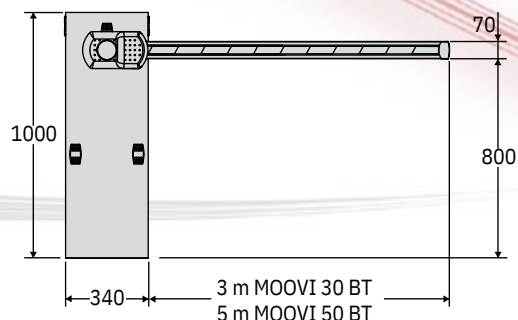
rolling code



er ready



ee link



CARATTERISTICHE

- Centrale con display e ricevente incorporata
- Reazione all'urto tramite encoder (versione RMM)

TABELLA TECNICA

	MOOVI 30S	MOOVI 30	MOOVI 30 RMM	MOOVI 60
Passaggio utile	3 metri	3 metri	3 metri	6 metri
Unità di controllo	Leo MV DA	Alpha Bom	Leo MV DA	Alpha Bom
Alimentazione motore	230V	230V	230V	230V
apertura o chiusura	1,5sec + rallentamento	4 secondi	4 secondi	8 secondi
Tipo finecorsa	Tipo finecorsa elettrici, incorp. e regolabili			
Rallentamento	regolabile			
Reazione all'urto	costa	sensibile	costa	sensibile
Blocco	meccanico	meccanico	meccanico	meccanico
Sblocco	chiave personalizzata			
Frequenza utilizzo	intensivo	semi-intensivo	semi-intensivo	semi-intensivo
Condizioni ambientali	da -20°C a +50°C* da -20°C a +50°C* da -20°C a +50°C* da -20°C a +50°C*			
Grado di protezione	IP24	IP24	IP24	IP24